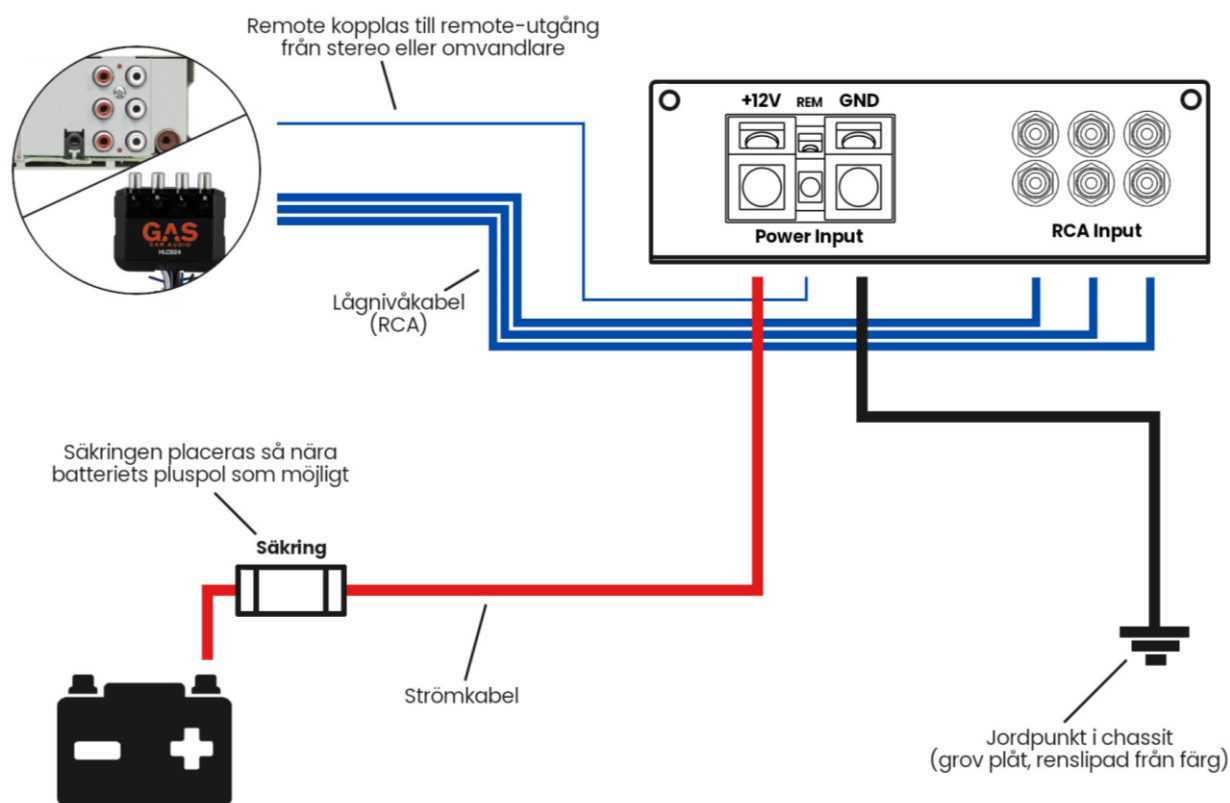


Kopplingschema – 1 slutsteg

1 slutsteg – 5-kanalsslutsteg

Diagram



Viktigt att tänka på

- Tänk på att inte dra ström- och lågnivåkablar tillsammans
- Strömkabeln måste avsäkras max 30 cm från batteriet
- Undvik värme som kan skada strömkabeln
- Jordpunkten är mycket viktig och ska sitta i en grov plåt i bilens chassi
- Tänk på att placera slutsteget med god ventilation
- Börja alltid med att koppla in slutstegets jordkabel
- Vid ev. urkoppling ska alltid jordkabeln kopplas bort sist

Tveka inte att höra av dig om det dyker upp några funderingar.

Lycka till!